

Ultrasun Power Tower 8 000 - 10 000

Catégorie 2/3



POUR TOUTES INFORMATIONS COMPLEMENTAIRES,
CONTACTEZ LE SERVICE TECHNIQUE AU
01 64 59 69 43

- Caractéristiques

Modèle	Power Tower 8 000 (cat2)					Power Tower 10 000 (cat3)				
	Tubes / Emetteurs			Ventilateurs*		Tubes / Emetteurs			Ventilateurs*	
	Type	Qté	Watt	Type	Qté	Type	Qté	Watt	Type	Qté
Cabine	XXL3	48	200			XXL3	64	200		
Logo		1	18				1	18		
Refroidisseur Corporel				F7	1				F7	1
Extracteur Bas				F6	3				F6	3
Extracteur Haut				F5	1				F5	1

*Ventilateur	Puissance	Débit
F5	82 watts	275 m ³ / h
F6	80 watts	510 m ³ / h
F7	110 watts	850 m ³ / h

- Consignes électriques

IMPORTANT : Pour tous les tableaux électriques, il est impératif d'avoir un disjoncteur courbe de type D associé à une protection différentielle de 30 mA.

	Power Tower 8 000		Power Tower 10 000	
	Triphasé	Monophasé	Triphasé	Monophasé
Alimentation électrique	3 x 380v + N + T	Phase + N + T	3 x 380v + N + T	Phase + N + T
Section câble	5 x 2,5 mm ²	3 x 16 mm ²	5 x 2,5 mm ²	3 x 16 mm ²
Disjoncteur	4 x 20 A	2 x 40 A	4 x 20 A	2 x 40 A
Puissance	8000 Watts		10.000 Watts	

- Dimensions

Power Tower 8000	
Solarium fermé (L x l x H) :	119 x 128 x 227 cm
Solarium ouvert :	119 x 170 x 227 cm
Ø Gaine :	104 mm
Power Tower 10.000	
Solarium fermé (L x l x H) :	140 x 140 x 227 cm
Solarium ouvert :	170 x 158 x 227 cm
Ø Gaine :	104 mm

- Poids : Power Tower 8000 : 310 Kgs
Power Tower 10.000 : 350 Kgs
- Couleur disponible : Sunny Silver, Xtreme Orange Metallic, Royal Blue
- Equipement de série : Turbo Body Cooling
Eclairage cabine
Enceintes

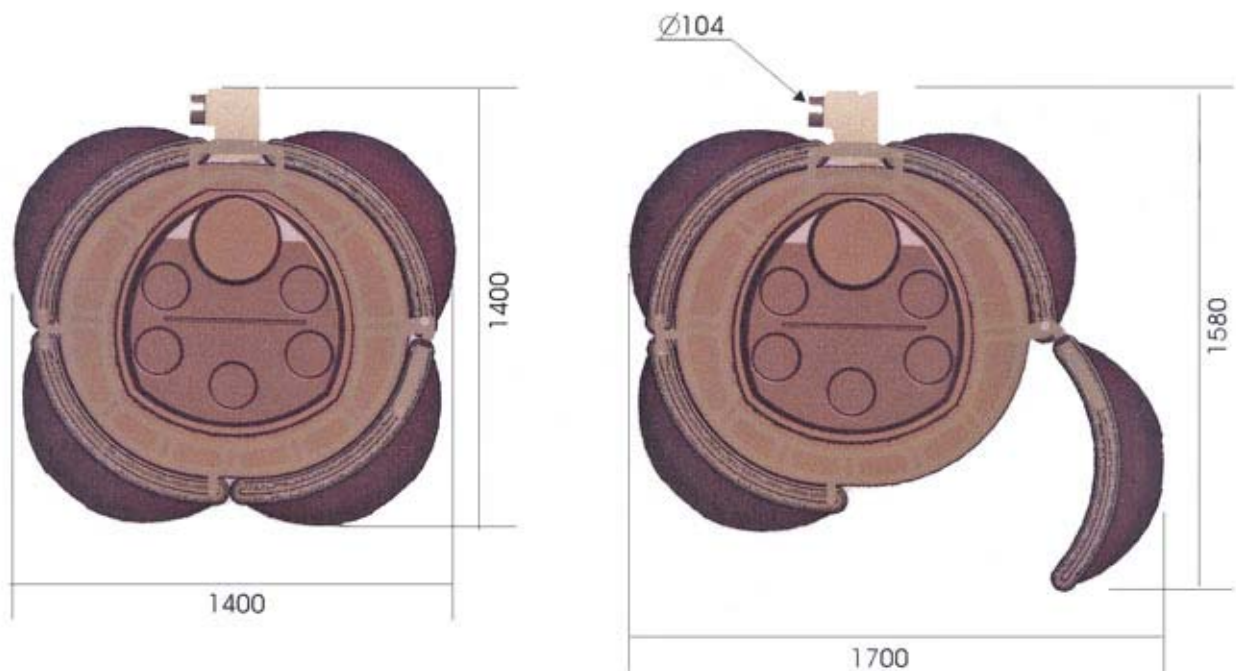
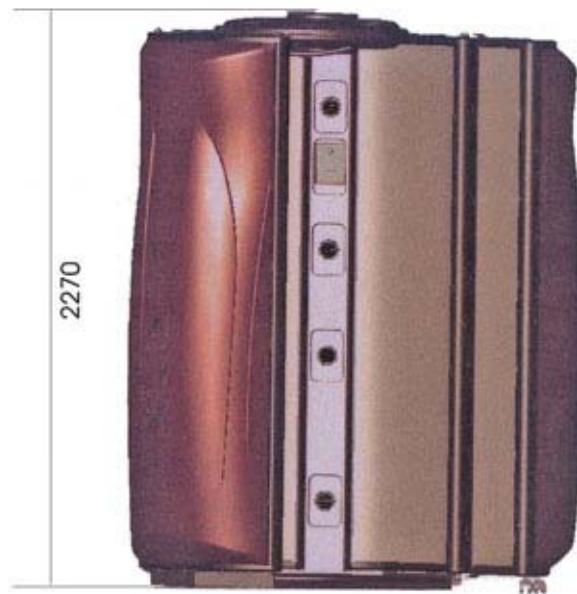
Ce matériel est garanti 3 ans contre tout vice de construction, la main d'œuvre et les déplacements étant à la charge du client. Cette garantie ne couvre pas les défauts qui proviendraient du non-respect des prescriptions d'utilisation, d'une cause étrangère au matériel (mauvaise installation électrique, surtension, foudre, etc...) ou de toute modification ou intervention du client ou d'un tiers, sans notre accord. Sont exclus de la garantie : tubes, émetteurs, ampoules, et toutes les pièces nécessaires à l'entretien du matériel. Aucune indemnité ne sera accordée pour privation de jouissance. L'utilisateur bénéficie en tout état de cause des dispositions des articles 1641 et suivants du Code Civil relatif à la garantie légale.

AMDTechnic
16, rue du Général de Gaulle
91410 Roinville

Tel. 01 64 59 69 43 - Fax. 01 64 59 83 68

Powertower 10.000

Dimensions - Grundabmessungen - Afmetingen - Dimensions



UltraSun
France

Z.A de Vaubeshard - 91410 DOURDAN - France - Tel. +33 (0)1 64 59 69 43 - Fax. +33 (0)1 64 59 83 68

Siège social au : 16, rue du Gal de Gaulle - 91410 Roinville

www.ultrasun.fr