

Ultrasun Sunburst 4500

Catégorie 1



POUR TOUTES INFORMATIONS COMPLEMENTAIRES,
CONTACTEZ LE SERVICE TECHNIQUE AU
01 64 59 69 43

• Caractéristiques

Modèle	4500 / 3 - High Power					4500 / 3 - Magnum Power					4500 / 15xxl - Magic Power				
	Tubes / Emetteurs			Ventilateurs*		Tubes / Emetteurs			Ventilateurs*		Tubes / Emetteurs			Ventilateurs*	
	Type	Qté	Watt	Type	Qté	Type	Qté	Watt	Type	Qté	Type	Qté	Watt	Type	Qté
Lit	XL3	18	120			XL3	18	120			XL3	18	120		
Plafonnier	X3	22	100			VRX3	22	160			XXL3	16	180		
Facial	RS500	3	500	F1	3	RS500 RS1000	2 1	500 1000	F1	3	S25	15	25		
Epaules															
Logo		1	18				1	18				1	18		
Refroidisseur Corporel				F7	1				F7	1				F7	1
Extracteur Lit				F9	1				F9	1				F9	1
Extracteur Plafonnier				F9	1				F9	1				F9	1

*Ventilateur	Puissance	Débit
F1	30 watts	150 m ³ / h
F7	110 watts	850 m ³ / h
F9	155 watts	1500 m ³ / h

• Consignes électriques

IMPORTANT : Pour toutes les cabines, il est impératif d'avoir un disjoncteur courbe de type D associé à une protection différentielle de 30 mA.

	4500 / 3 - High Power		4500 / 3 - Magnum Power		4500 / 15xxl - Magic Power	
	Triphasé	Monophasé	Triphasé	Monophasé	Triphasé	Monophasé
Alimentation électrique	3 x 380v + N + T	Phase + N + T	3 x 380v + N + T	Phase + N + T	3 x 380v + N + T	Phase + N + T
Section câble	5 x 2.5 mm ²	3 x 6 mm ²	5 x 2.5 mm ²	3 x 6 mm ²	5 x 2.5 mm ²	3 x 6 mm ²
Disjoncteur	4 x 16 A	2 x 40 A	4 x 20 A	2 x 40 A	4 x 20 A	2 x 40 A
Puissance	6000 Watts		8000 Watts		6000 Watts	

• Dimensions

Solarium fermé (L x l x H) : 228 x 110 x 108 cm
 Solarium ouvert : 228 x 131 x 135 cm
 Ø Gaine : 1x 200 mm et 1x 150mm

- Poids : 290 Kgs – 315 Kgs – 290 Kgs
- Couleur disponible : Xtreme Orange Metallic, Ice Blue Metallic
- Equipement de série : Ventilation Confort Cooling
Pigmalux S Filter System
Lumax Solar Control

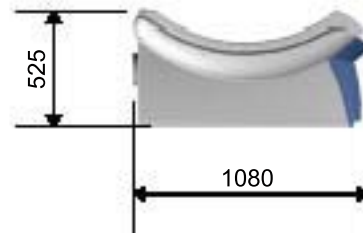
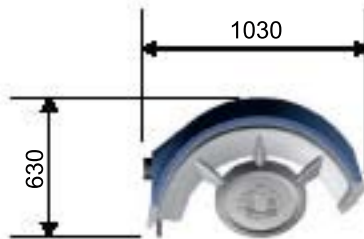
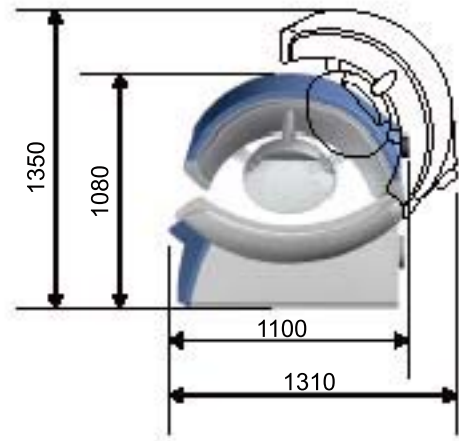
Ce matériel est garanti 3 ans contre tout vice de construction, la main d'œuvre et les déplacements étant à la charge du client. Cette garantie ne couvre pas les défauts qui proviendraient du non-respect des prescriptions d'utilisation, d'une cause étrangère au matériel (mauvaise installation électrique, surtension, foudre, etc...) ou de toute modification ou intervention du client ou d'un tiers, sans notre accord. Sont exclus de la garantie : tubes, émetteurs, ampoules, et toutes les pièces nécessaires à l'entretien du matériel. Aucune indemnité ne sera accordée pour privation de jouissance. L'utilisateur bénéficie en tout état de cause des dispositions des articles 1641 et suivants du Code Civil relatif à la garantie légale.

SunBurst 4500

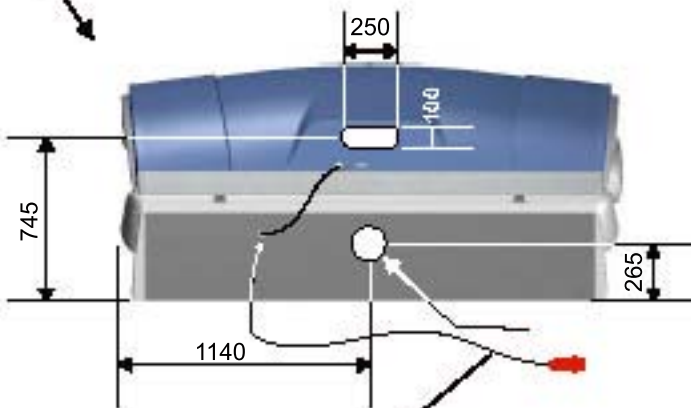
Dimensions - Grundabmessungen - Afmetingen - Dimensions



Vue de face



Vue arrière



+/- 250 cm
Câble d'alimentation



Côté de gauche

Toutes dimensions en mm

UltraSun
France